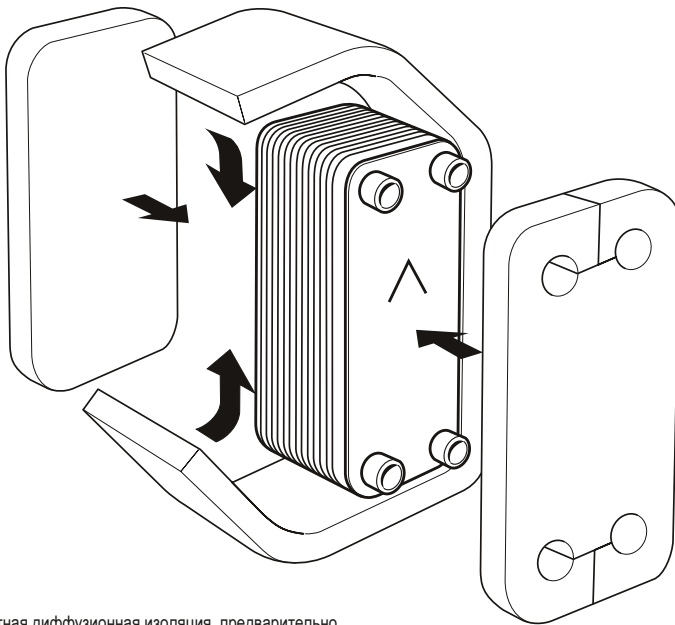


В данной спецификации представлено описание наших изоляций для применения в сфере холодоснабжения.

Аксессуары SWEP соответствуют таким же высоким стандартам, что и наши ППТО. Они изготавливаются в соответствии со спецификациями SWEP и при строгом отборе производителей. Высококачественные материалы тщательно отбираются для обеспечения совместимости, в то время как точные размеры позволяют вам сэкономить время и деньги на установку. С аксессуарами SWEP у вас есть уверенность, что все они подойдут и будут работать именно так, как предусмотрели инженеры-конструкторы.

Для получения более подробной информации, пожалуйста, свяжитесь с вашим местным представителем компании SWEP.



Плотная диффузионная изоляция, предварительно вырезанные отверстия и клейкая лента на обратной стороне облегчают установку.

#### Technical data

Минимальная рабочая температура	-40°C
Максимальная рабочая температура	105°C
Класс огнестойкости	B1, Tr1, Q2 (ÖNORM B3800)
Изоляция материал	NBR Пенный наполнитель
Толщина	20 mm

#### Теплопроводность

0°C	0.036 W/mK
10°C	0.037 W/mK
50°C	0.040 W/mK

Размер	5/5T	8T	10/10T	12	15	16/26	25/25T	28/80	35	45
Макс. КП	60	60	140	140	50	140	140	140	250	250

\*Доступно только при КП, кратном 10 (например, 10, 20, 30 и т.д.).

Размер	50	200/200T	56	57	60	65	400/400T	427	649	439/500T
Макс. КП	280	250	280	280	60	370	230	280	400	400

\*Доступно только при КП, кратном 10 (например, 10, 20, 30 и т.д.).